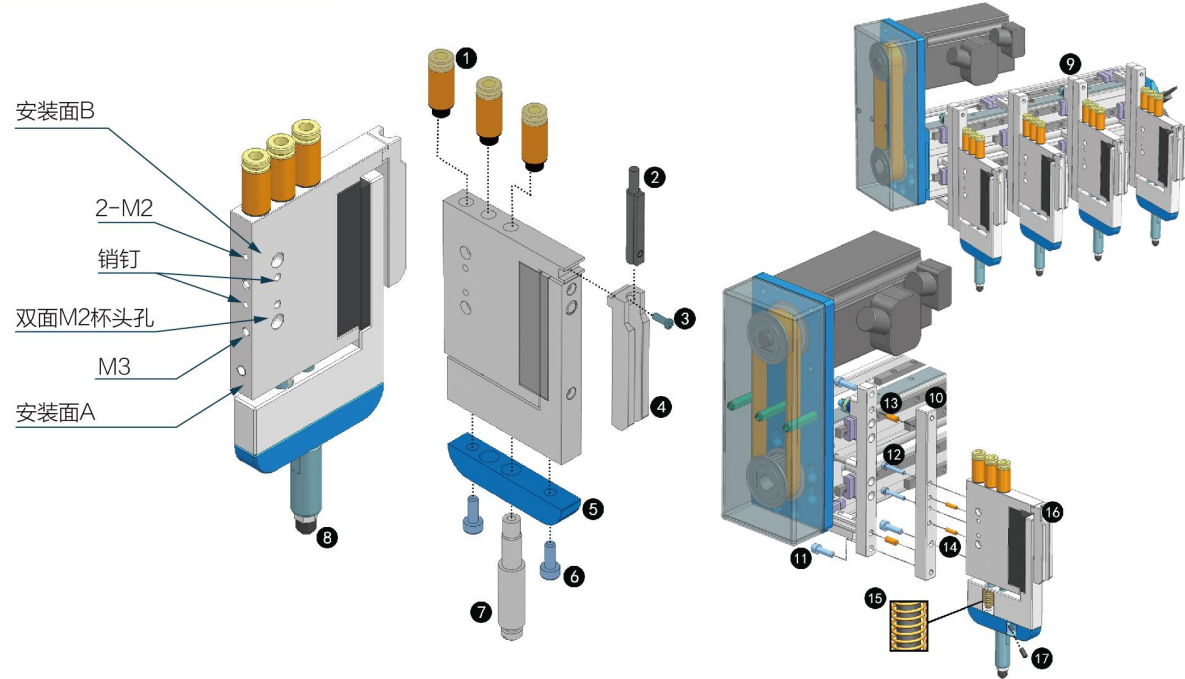


滑台式刀片气缸装配示意图

Assembly diagram of slide blade cylinder

XD-7.706-L-S 气缸配件和功能说明 Cylinder accessories and function description



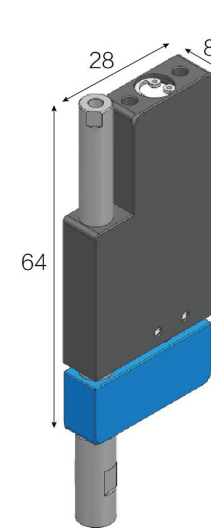
XD-7.706-L-S 滑台式刀片气缸配件及功能说明
XD-7.706-L-S Slide blade cylinder accessories and function description

配件	功能说明	页码
① 快拆气嘴接头	将真空或气源连接到滑台气缸	31
② 磁感应开关	检测气缸打开或关闭	31
③ 螺丝	固定磁感应开关支架	
④ 磁感应开关座	安装磁感应开关	
⑤ 真空吸管保持器	调节真空吸管高矮平行度和垂直度	
⑥ 螺丝	固定真空吸管保持器	
⑦ 吸嘴延长杆	安装吸盘, 可定制长度	31
⑧ 真空吸盘		31
⑨ 同步变距滑台	改变气缸的位移状态	7
⑩ 转换板	连接气缸和同步变距滑台	
⑪ 螺丝	安装转换板到同步变距滑台	
⑫ 螺丝	安装气缸到转换板	
⑬ 销钉	装配时定位转换板	
⑭ 销钉	装配时定位气缸	
⑮ 弹簧	标准内置件, 用于气缸冲击缓冲保护产品	
⑯ 磁感应支架	安装磁感应开关	
⑰ 机米螺丝	调整真空吸管高矮平行度	

导杆式刀片气缸技术信息

Technical information of guide rod blade cylinder

XD-0806-L



优势及特点

Advantages and characteristics

- *体积小超薄厚度8.0mm
- *内置缓冲
- *导杆式
- *无磁感应
- *一体式真空吸管

应用领域

Application area

- *半导体
- *芯片
- *IC
- *小体积产品
- *吸取和放置

订购型号说明

Ordering model description

XD - 0806 - L10

- ① 品牌标识: XD
 ② 厚度: 8mm
 ③ 缸径: $\phi 6$ mm
 ④ 气缸行程可选:
 10mm、15mm、20mm

刀片气缸

XD-0806-L 气缸详细尺寸 XD-0806-L detailed dimension of cylinder

