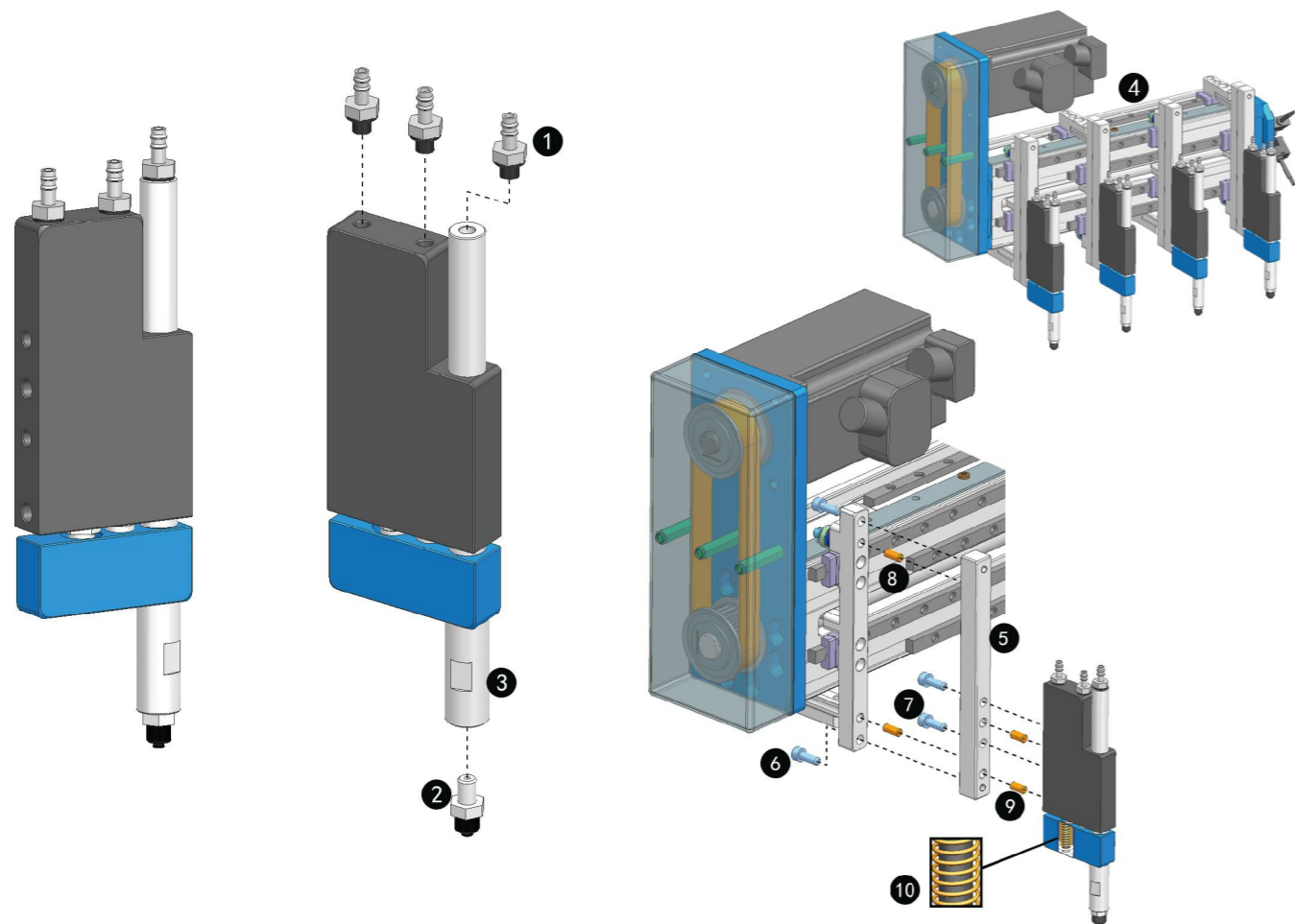


滑台式刀片气缸装配示意图

Assembly diagram of slide blade cylinder

XD-0806-L 气缸配件和功能说明 Cylinder accessories and function description



XD-0806-L 滑台式刀片气缸配件及功能说明

XD-0806-L Slide blade cylinder accessories and function description

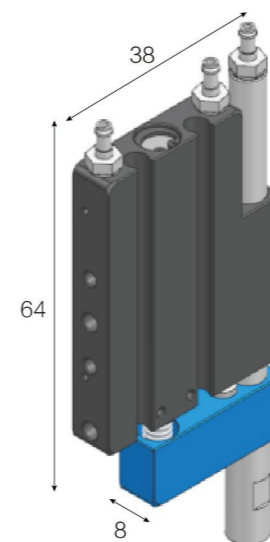
配件	功能说明	页码
① 快拆气嘴接头	将真空或气源连接到滑台气缸	31
② 真空吸盘		31
③ 真空吸管	安装吸盘	
④ 同步变距滑台	改变气缸的位移状态	7
⑤ 转换板	连接气缸和同步变距滑台	
⑥ 螺丝	安装转换板到同步变距滑台	
⑦ 螺丝	安装气缸到转换板	
⑧ 销钉	装配时定位转换板	
⑨ 销钉	装配时定位气缸	
⑩ 弹簧	标准内置件, 用于气缸冲击缓冲保护产品	

导杆式刀片气缸技术信息

Technical information of guide rod blade cylinder

XD-0806-L-S

订购型号说明 Ordering model description



优势及特点

Advantages and characteristics

- *体积小超薄厚度8.0mm
- *内置缓冲
- *导杆式
- *有磁感应
- *一体式真空吸管

应用领域

Application area

- *半导体
- *芯片
- *IC
- *小体积产品
- *吸取和放置

XD - 0806 - L10 - S

① ② ③ ④ ⑤

- ① 品牌标识: XD
- ② 厚度: 8mm
- ③ 缸径: $\phi 6$ mm
- ④ 气缸行程可选:
10mm、15mm、20mm
- ⑤ 磁感应座代号: S

刀片气缸

XD-0806-L-S 气缸详细尺寸 XD-0806-L-S detailed dimension of cylinder

